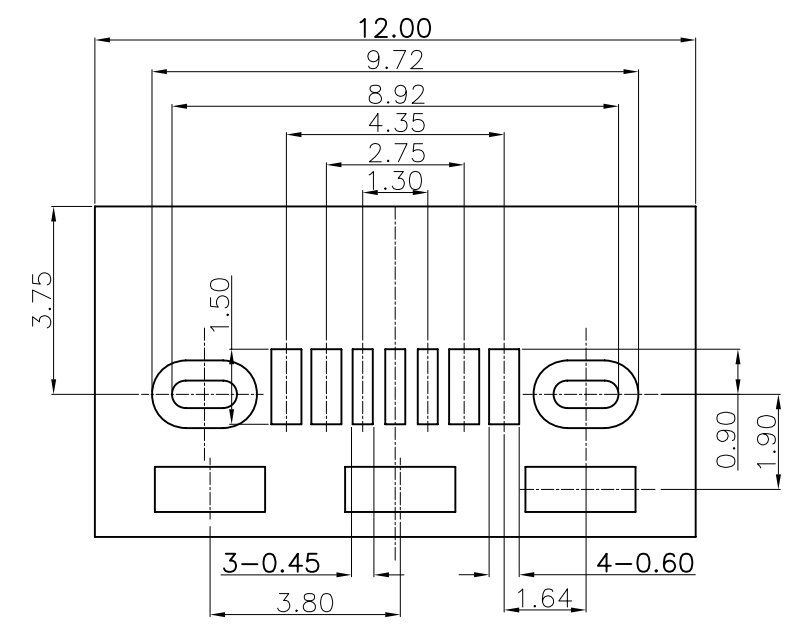
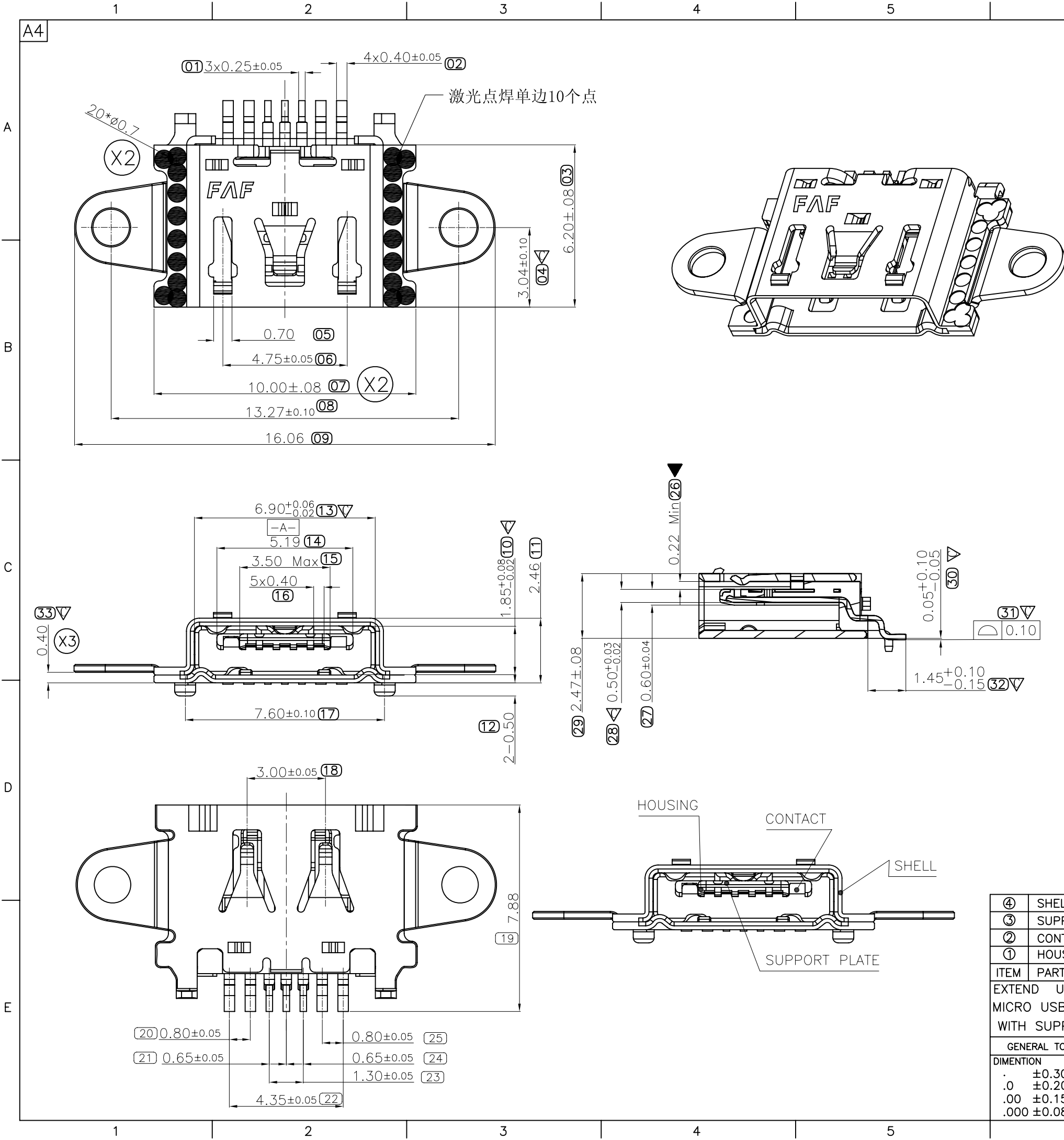


REV	ECN NO	DESCRIPTION	DATE	APPD
X1		初版发行	2014.11.18	谭林红
X2	PECN1412010	为加强点焊效果, 变更焊点位置, 详见图示	2014.12.30	谭林红
X3	PECN1505006	1. 塑件材料/铁壳电镀描述有误进行更正; 2. 增加33#尺寸管控	2015.05.12	谭林红



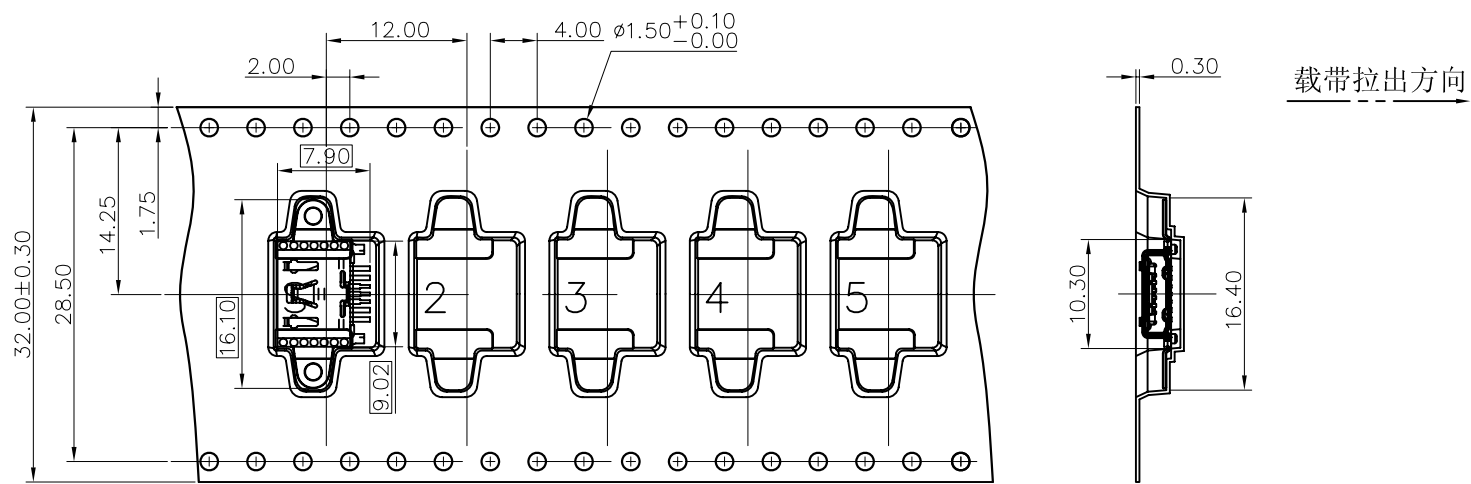
说明:
 1. 材料: 见下表;
 2. 产品性能:
 2.1. 接触阻抗: 40mΩ Max.
 2.2. 耐电压: 100V AC, 1 Minute;
 2.3. 绝缘阻抗: 100MΩ Min.
 2.4. 插拔耐久性: 10,000次 Min.
 2.5. 插入力: 25N Max.; 拔出力: 8N Min.
 3. (X3) 的为FAI需测量之尺寸, (V) 的为重要管控尺寸; (▼) 为关键管控尺寸;
 4. 所有焊接区吃锡良好, 粘锡面积大于95%;
 5. 来料、生产及包装运输过程须满足FAF《JH-GP-213环境管理物质限用作业程序》要求。
 6. 料号编码说明: 3.089A0-007-*R0
 5: 接触区镀金 15μ" Min. (X3)

ITEM	PART NAME	QTY	PART No.	MATERIALS	REMARKS
④	SHELL	1	3.089S3-000-SR6	Stainless Steel	Plating: Nickel+Sn
③	SUPPORT PLATE	/	3.089S2-000-NR6	Stainless Steel	Plating: Nickel
②	CONTACT	/	3.089T0-007-5RH	Copper Alloy	Plating: Nickel+Gold
①	HOUSING	1	3.089M0-007-5R1	PA10T R630	Color: Black

EXTEND USE		TITLE	REMARKS	
MICRO USB CONNECTOR	UNIT mm	MICRO USB CONNECTOR		
WITH SUPPORT PLATE	mm	MANUFACTOR DRAWING		
GENERAL TOLERANCE (D)		MATERIAL	APPD 谭林红 2015.05.12	DWG NO
DIMENTION	ANGLES	QTY	CHD 周冬方 2015.05.12	P/N:
. ±0.30	. ±3°	FINISHED	DRN 黄文珠 2015.05.12	3.089A0-007-5R0
.0 ±0.20	.0 ±2'			SHEET
.00 ±0.15	.00 ±1'			SCALE
.000 ±0.08				1/1
				1:1
				(M)
				REV
				X3

A4

REV	ECN NO	DESCRIPTION	DATE	APPD
X1		初版发行	2014.11.24	谭林红



说明:

1. 数量:

1.1. 卷盘包装: 1800PCS/REEL;

1.2. 外箱包装: 7 REELS/CARTON (12600PCS);

2. 盖带与载带剥离力: 20~75gf;

3. 剥离角度: 165° ~ 180°;

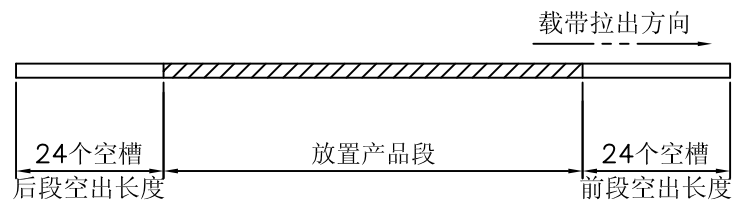
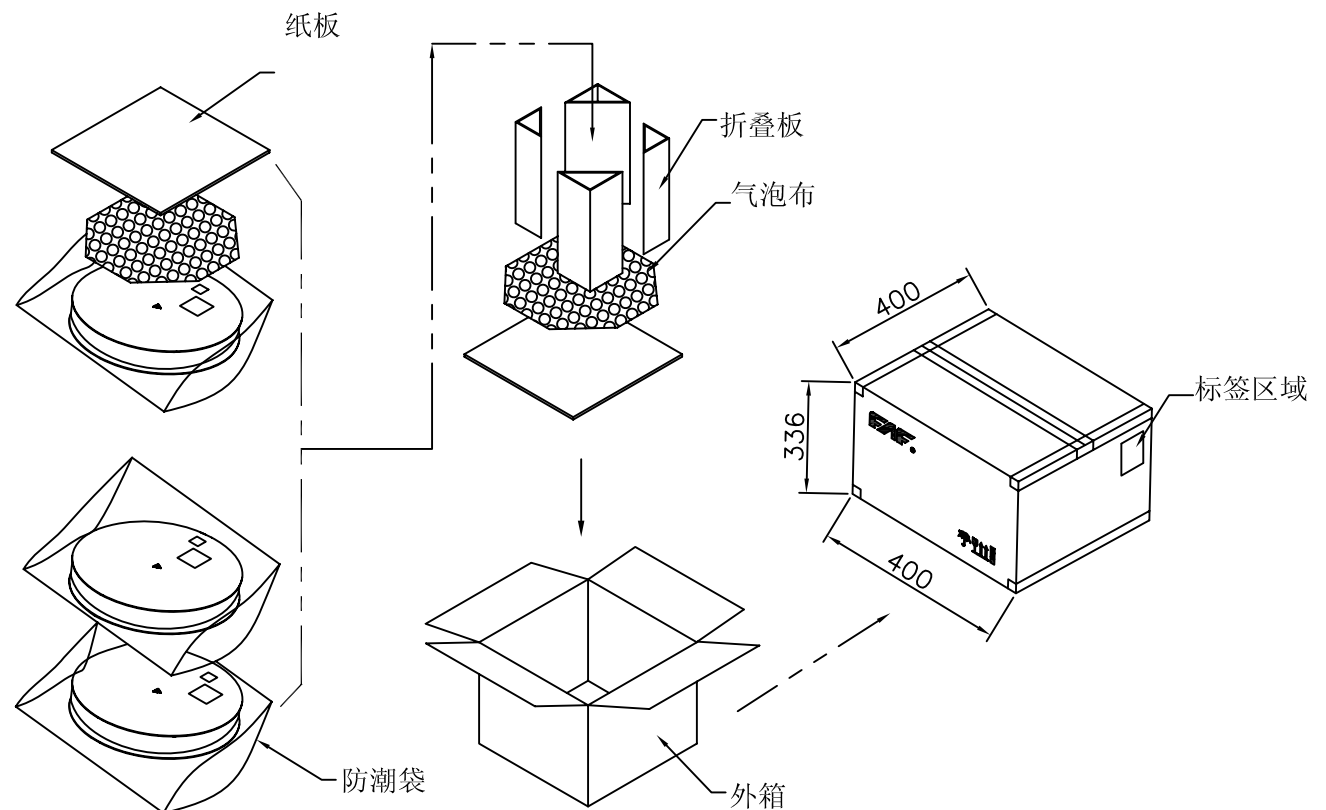
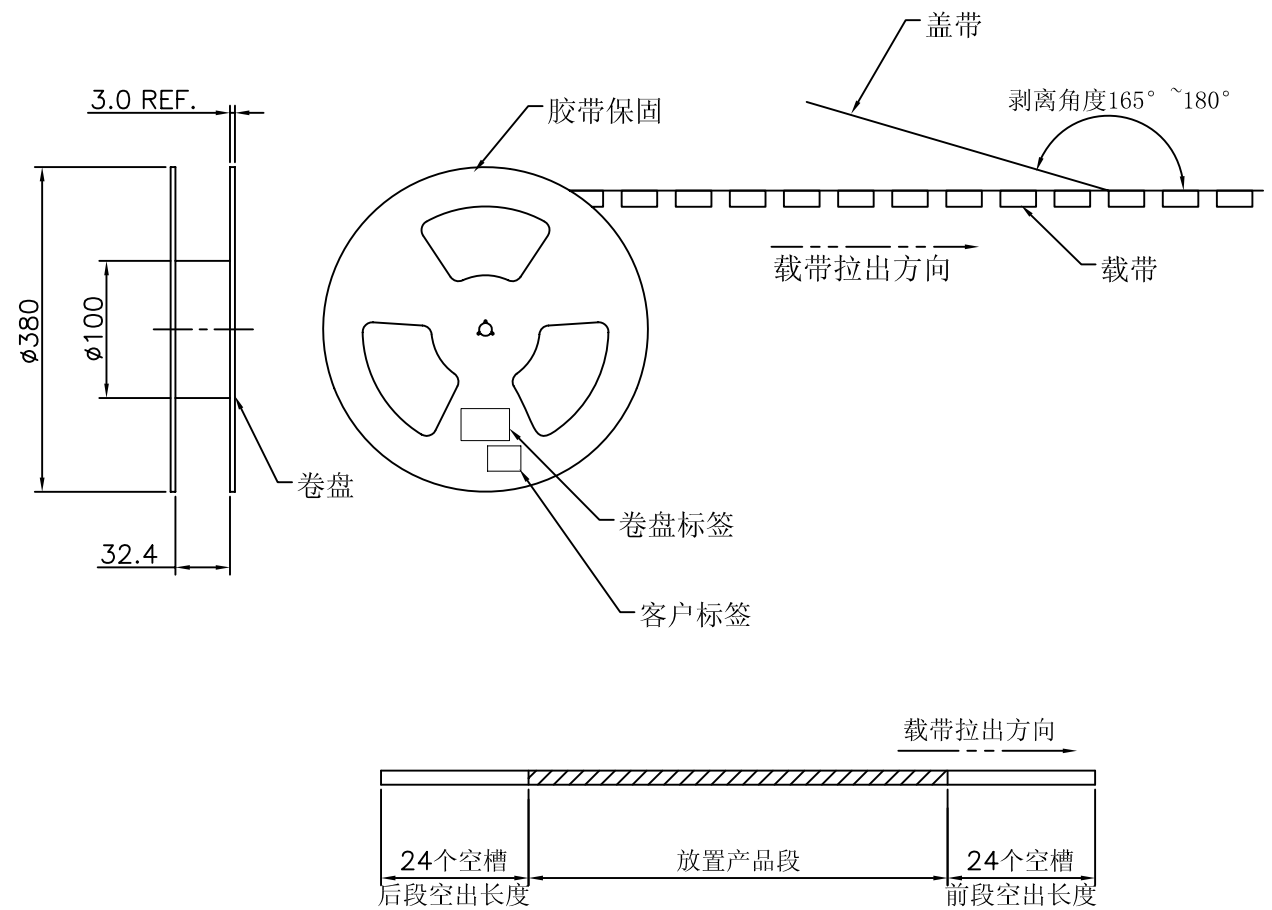
4. 剥离速度: 300mm/min.

5. 来料、生产及包装运输过程必须满足

FAF JH-GP-213 《环境管理物质限用作业程序》要求.

6. 料号明细

3.089A0-007-5R0	接触区镀金15u" Min; 焊脚区镀金1u" Min
PART NUMBER	CONTACT PLATING



EXTEND USE		TITLE		FAF	
Micro USB 7Pin		3.089A0 客户包装图		DWG NO C-3.089A0-P	
GENERAL TOLERANCE		MATERIAL		P/N: 3.089A0-007-5R0	
DIMENTION		QTY		SHEET	
ANGLES		FINISHED		SCALE	
. ±3	. ±2°	DRN 黄文珠 2014.11.24		1/1	
.0 ±0.10	.0 ±1'			N/A	
.00 ±0.10	.00 ±0.5'			REV X1	
.000 ±0.10					