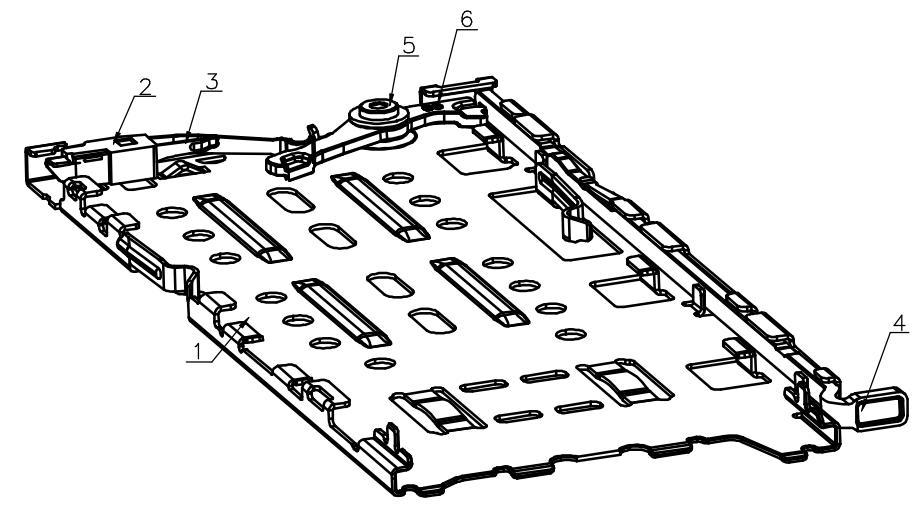
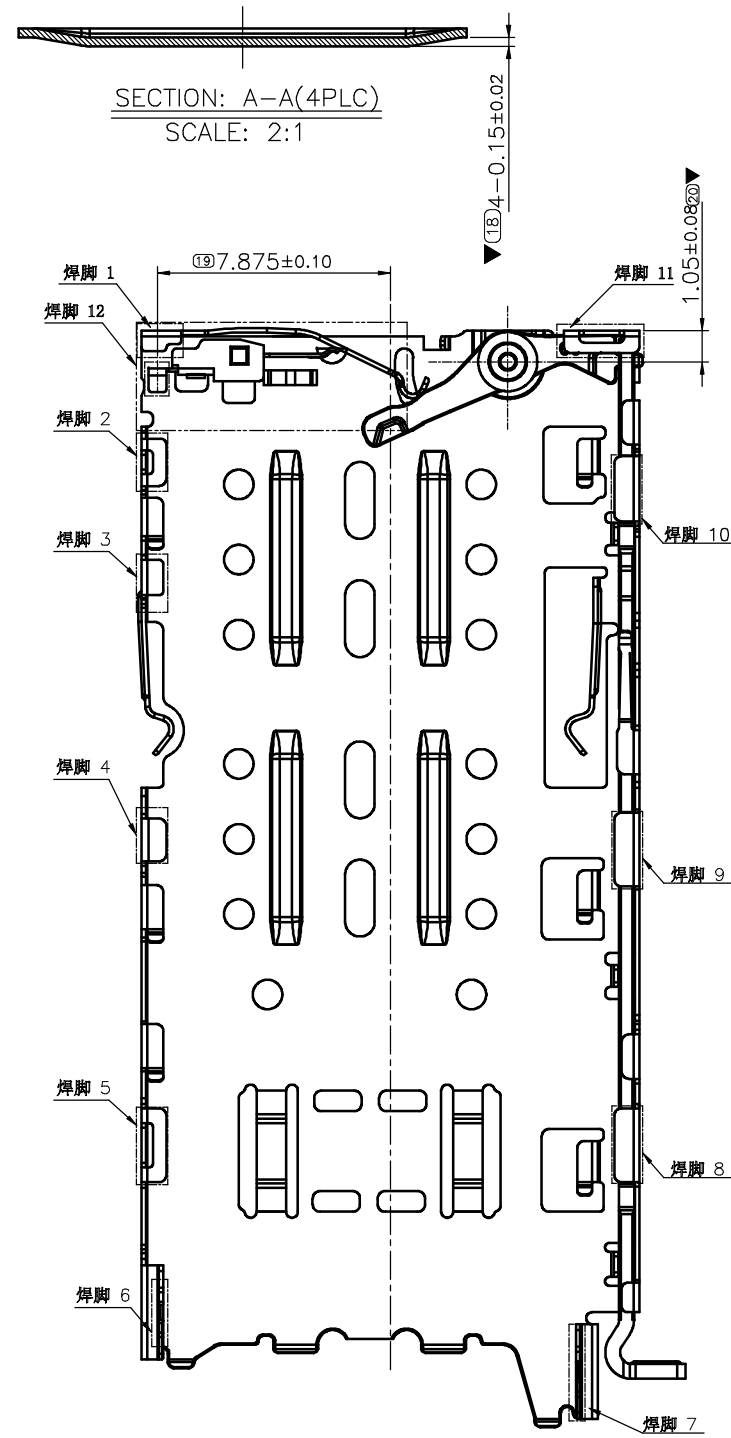
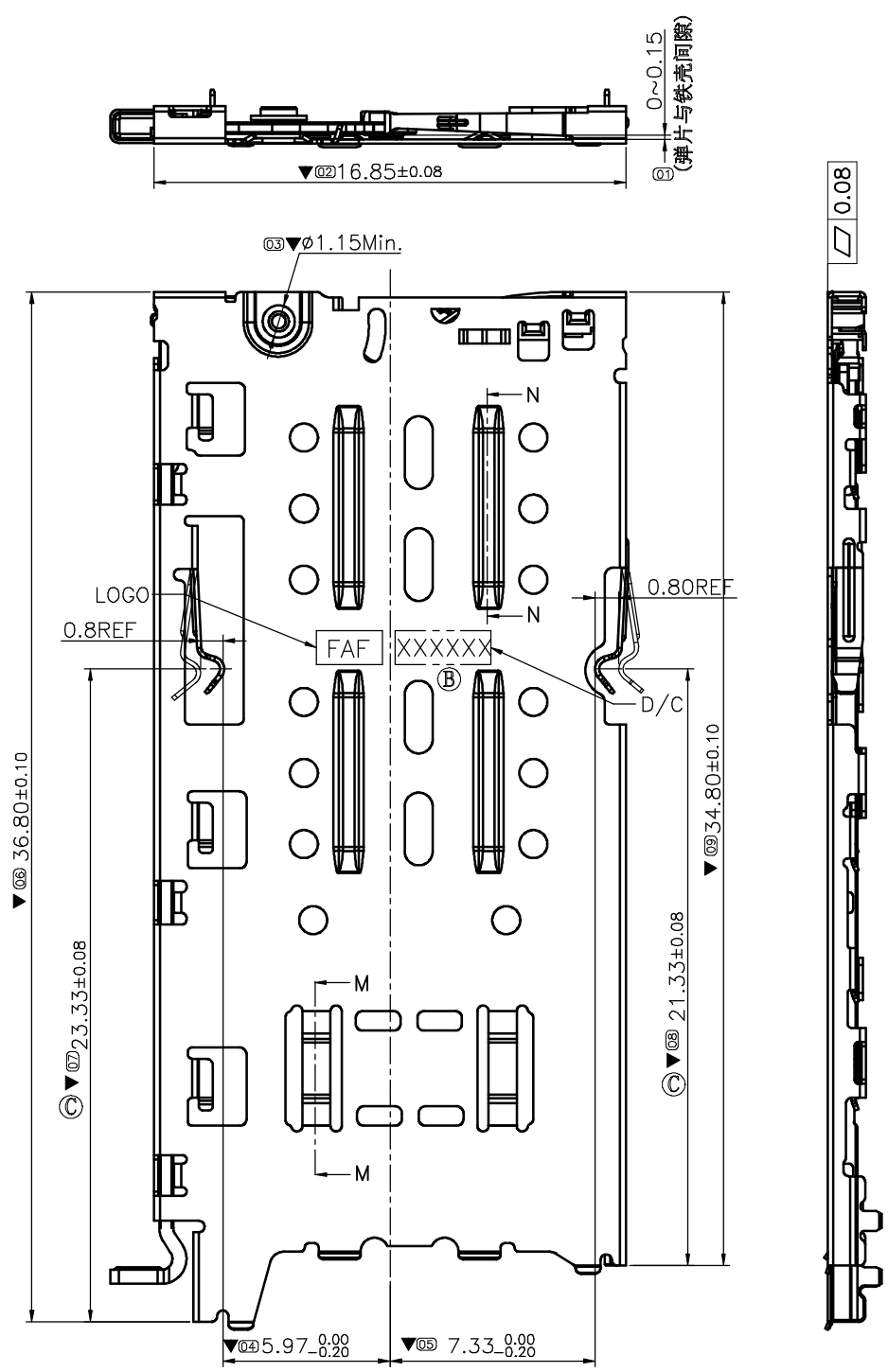
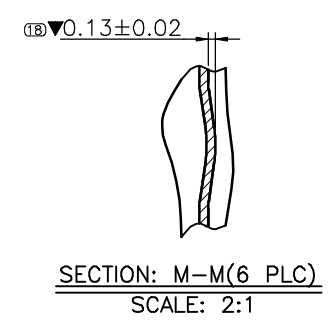


REV	ECN NO	DESCRIPTION	DATE	APPD
A	ECN1704025	正式版发行	2017.04.15	张佳华
B	ECN1706012	喷码内容增加线别和卷号	2017.06.03	张佳华
C	ECN1708009	修改CAM 料号	2017.08.09	

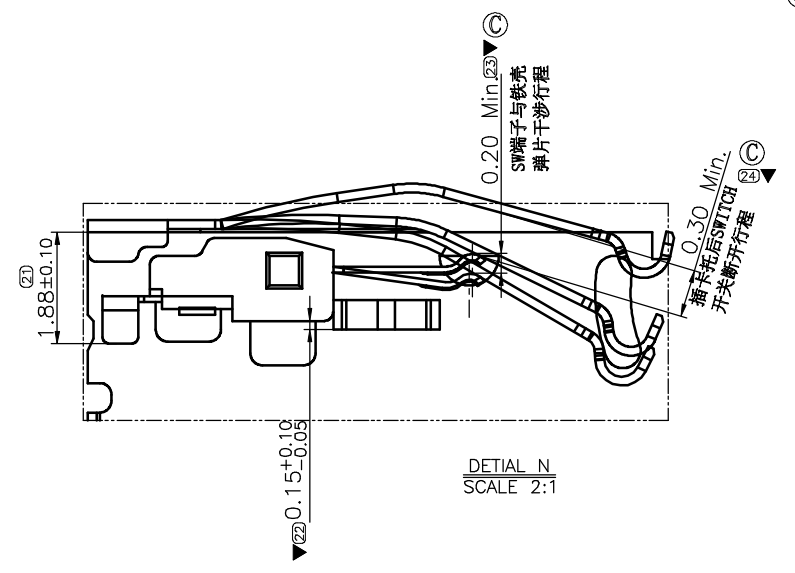
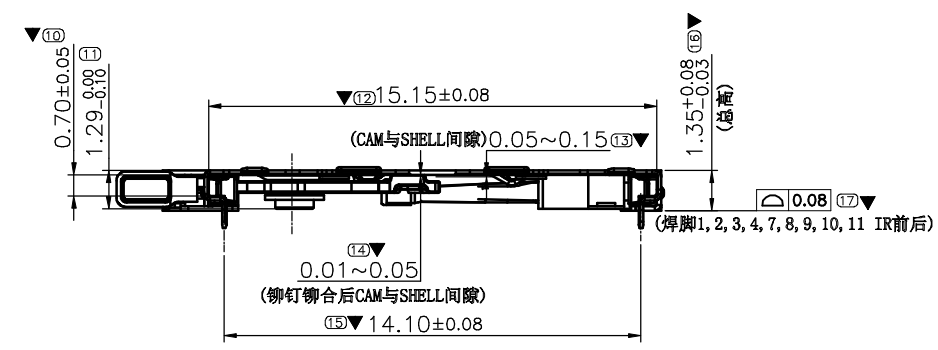


- 材质:
 - 1.1 铁壳材质: SUS301-H;
 - 1.2 推杆材质: SUS301-H;
 - 1.3 CAM材质: SUS301-1/2H;
 - 1.4 铆钉材质: C3602;
 - 1.5 端子材质: C7035-TM06;
 - 1.6 塑胶材质: PA6T;
- 电镀:
 - SW接触区镀金4u" MIN, 焊接区域镀金1~3u", 镍打底50u" MIN.
- 标有 \blacktriangledown 的尺寸为重要管控尺寸; 标有 ∇ 的尺寸为关键管控尺寸.
- 标有 \odot 的尺寸为FAI需测量之尺寸;
- 所有与卡托配合的尺寸用通规检验应能通过;
- 环保要求: 来料、生产及包装运输过程必须满足FAF JH-GP-213 《环境管理物质限用作业程序》要求.
- 料号说明: 1.069A0-000-*R0
 - 接触区电镀膜厚
 - 1: Au 4u" MIN
 - 2: Au G/F (2~5u")
 - 3: Au 5u" Min.



⑧ 8. D/C说明: XXXXXX

- 生产卷号, 例如: 01
- 生产线别
- D/C



序号	品名	料号	数量(PCS)	材料	备注
6	铆钉(Nut)	1.061P0-000-0B0	1	C3602	镀镍
5	CAM	1.069S2-000-0B6	1	SUS 301-1/2H	冲压后需清洗
4	推杆	1.069S1-000-0B6	1	SUS 301-H	冲压后需清洗
3	SW端子	1.069T0-000-1R7	1	C7035-TM06	镍底: 50u" MIN; 焊接区: 1u"~3u" Au; 接触区: 4u" MIN Au; 接触区: 盐雾48H
2	SW塑件	1.069M0-000-1Y1	1	PA 6T	Black
1	铁壳	1.069S0-000-1R6	1	SUS 301-H	镍底: 50u" MIN; 接触区: 1u"~3u" Au; 焊接区: 1u"~3u" Au; 接触区: 盐雾48H

EXTEND USE		TITLE			
1 IN 3 CARD HOLDER		1.069A0 CONN Assembly Drawing			
GENERAL TOLERANCE ①		MATERIAL		DWG NO	
DIMENSION		QTY		C-1.069A0	
ANGLES		FINISHED		P/N:	
.0 ±0.30	.0 ±2'	DRN		1.069A0-000-*R0	
.0 ±0.20	.0 ±2'	2017.08.09		SHEET	
.00 ±0.15	.00 ±1'	2017.08.09		SCALE	
.000 ±0.10		2017.08.09		1/1	
				1:1	
				REV	
				C	