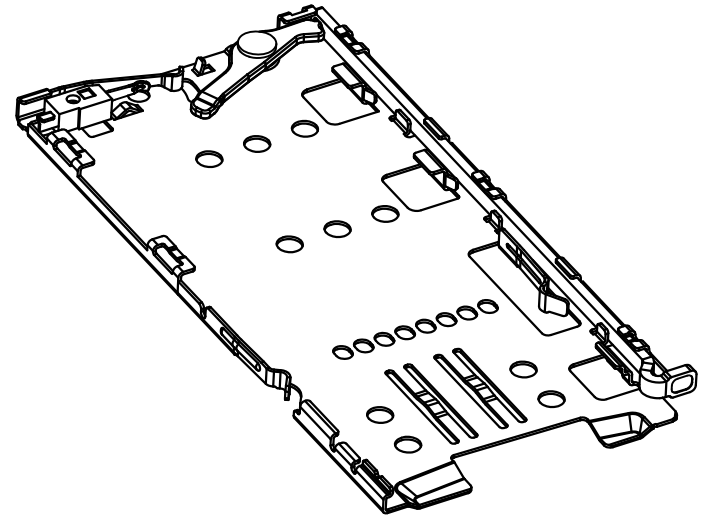
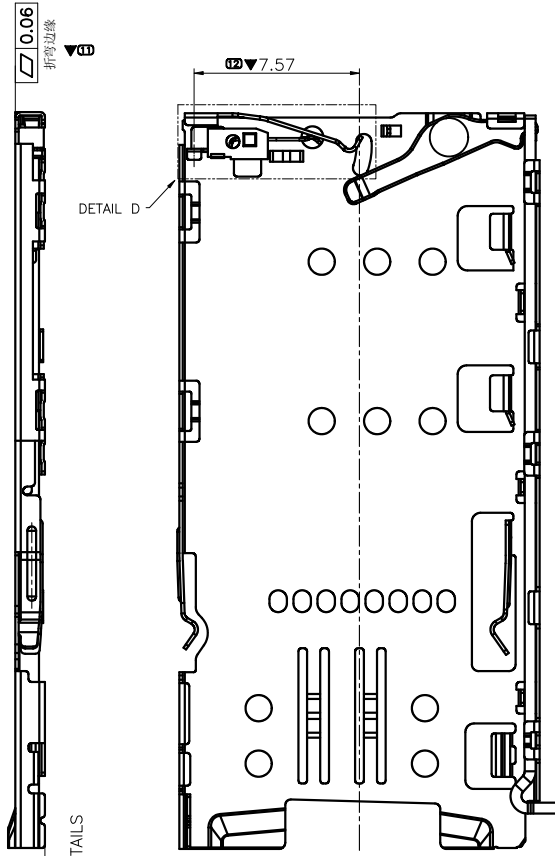
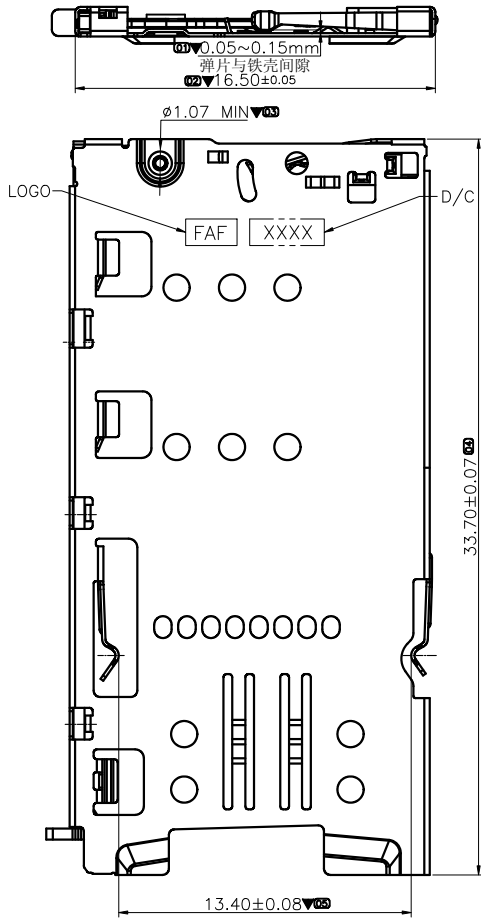


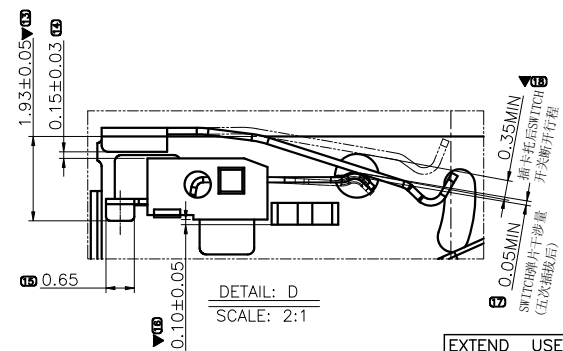
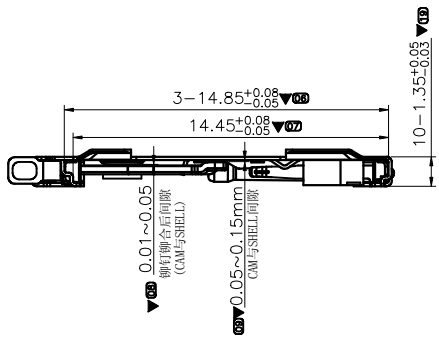
REV	ECN NO	DESCRIPTION	DATE	APPD
BX1	ECN1411077	调整尺寸&新增管控	2014.11.30	向兴海
BX2	ECN1412007	复制模成品发行	2014.12.10	向兴海
B	ECN1501017	依客户最新确认发行	2015.01.28	



- 材质:
 - 铁壳材质: SUS301-H;
 - 推杆材质: SUS301-1/2H;
 - CAM材质: SUS301-1/2H;
 - 铆钉材质: C3602;
 - 端子材质: C5210-H;
 - 塑胶材质: PA6T;
- 电镀:

SW接触区 焊接区域镀金4u" MIN, 铆打底50u" MIN.
- SMT产品平面度IR (一次) 前后0.08mm;
- 标有▼的尺寸为重要管控尺寸; 标有▽的尺寸为关键管控尺寸.
- 标有Ⓢ的尺寸为FAI需测量之尺寸;
- 所有与卡托配合的尺寸用通规检验应能通过;
- 环保要求: 来料、生产及包装运输过程必须满足FAF JH-GP-213《环境管理物质限用作业程序》要求.
- 料号说明: 1.050A0-000-*R0

- 接触区电镀膜厚
- Au 4u" MIN
 - Au G/F (2"5u")
 - Au 5u" Min.
 - Au 10u" Min.
 - Au 12u" Min.



项目	零件名称	零件料号	用量
6	HOUSING	1.050M0-000-*Y1	1
5	CONTACT	1.050T0-000-*R2	1
4	RIVIT	1.050P0-000-0B6	1
3	CAM	1.050S2-000-0B6	1
2	LEVER	1.050S1-000-0B6	1
1	SHELL	1.050S0-000-*R6	1

EXTEND USE		TITLE		DWG NO	
3 CHOOSE 2 CARD HOLDER		1.050A0 CONN Assembly Drawing		1.050A0	
GENERAL TOLERANCE Ⓢ		MATERIAL		P/N:	
DIMENSION		QTY		1.050A0-000-*R0	
ANGLES		FINISHED		SHEET SCALE	
.0 ±0.20	.0 ±2'	DRN		1/1 1:1	
.0 ±0.10	.0 ±1'	陈昌耀 2015.01.28		REV	
.00 ±0.05	.00 ±0.5'			B	
.000 ±0.03					