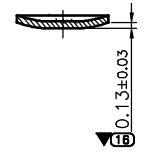
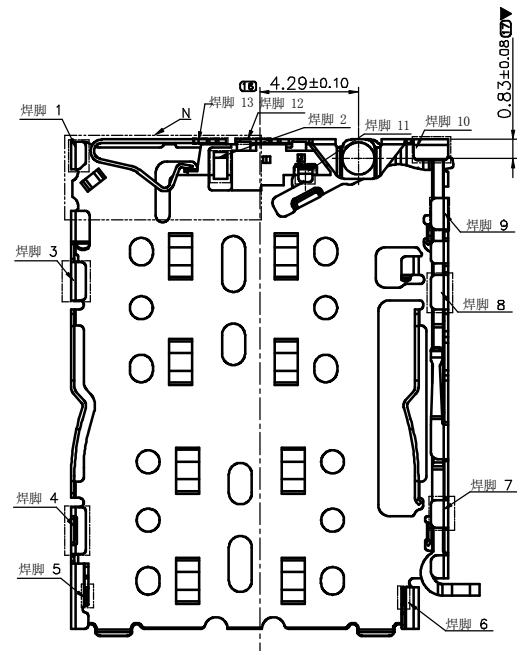
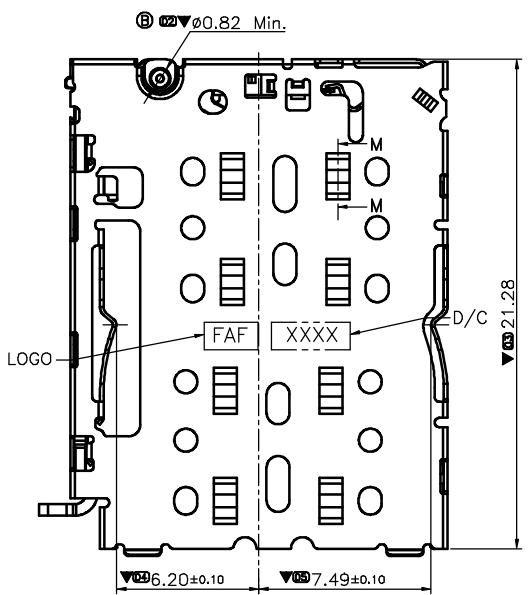
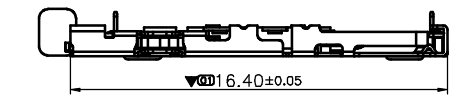
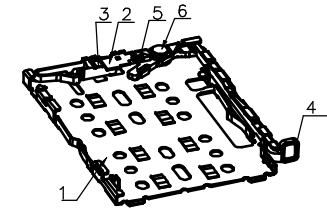


A3

REV	ECN NO	DESCRIPTION	DATE	APPD
A	ECN1810023	正式版发行	2018.10.30	

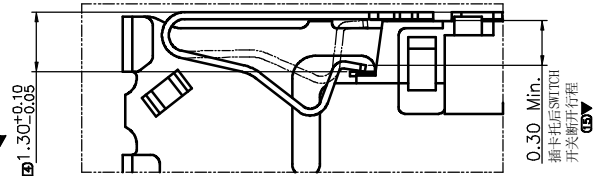
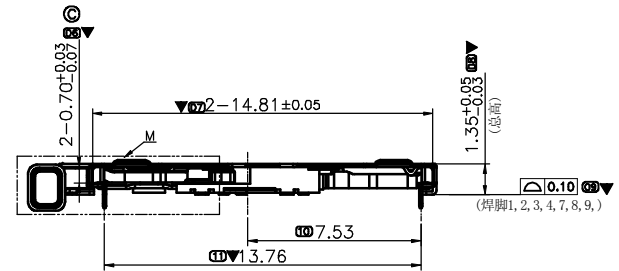


SECTION: M-M  
SCALE: 2:1

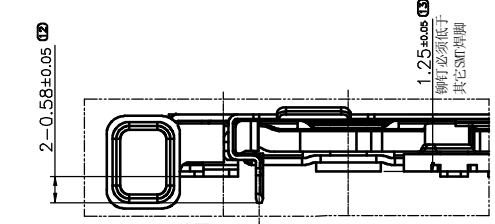


- 材质:
  - 铁壳材质: SUS301-H;
  - 推杆材质: SUS301-H;
  - CAM材质: SUS301-1/2H;
  - 铆钉材质: SUS303CU;
  - 端子材质: C5210-H;
  - 塑胶材质: PA6T;
- 电镀:
  - SW接触区镀金4u" MIN, 焊接区域镀金1~3u", 镍打底50u" MIN.
- 标有 ▽ 的尺寸为重要管控尺寸; 标有 ▼ 的尺寸为关键管控尺寸.
- 标有 ⊕ 的尺寸为FAI需测量之尺寸;
- 所有与卡托配合的尺寸用通规检验应能通过;
- 环保要求: 来料、生产及包装运输过程必须满足FAF JH-GP-213《环境管理物质限用作业程序》要求.
- 料号说明: 1.088A0-000-#R0

接触区电镀膜厚  
1: Au 4u" MIN



DETAIL N  
SCALE 2:1



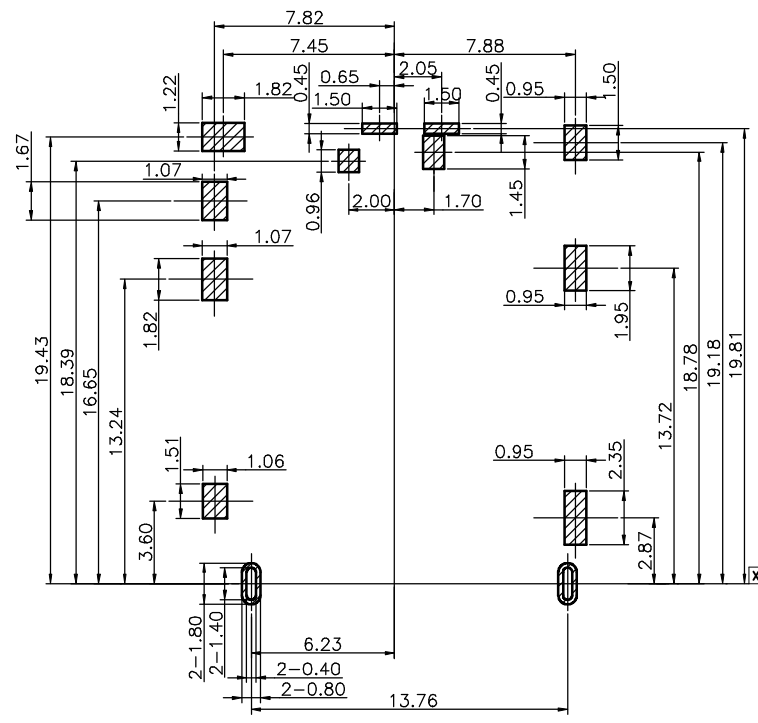
DETAIL M  
SCALE 2:1

序号	品名	料号	数量(PCS)	材料	备注
6	铆钉(Nut)	1.088P0-000-0B0	1	SUS303CU	
5	CAM	1.088S2-000-0B6	1	SUS 301-1/2H	
4	推杆	1.088S3-000-1B6	1	SUS 301-H	
3	SW端子	1.088T0-000-1R2	1	C5210-H	镍底: 50u" MIN; 焊接区: 1u"~3u" Au; 接触区: 4u" MIN Au;
2	SW塑件	1.088M0-000-1Y1	1	PA6T	Black
1	铁壳	1.088S0-000-1R6	1	SUS 301-H	镍底: 20u" MIN; 接触区: 1u"~3u" Au; 焊接区: 1u"~3u" Au;

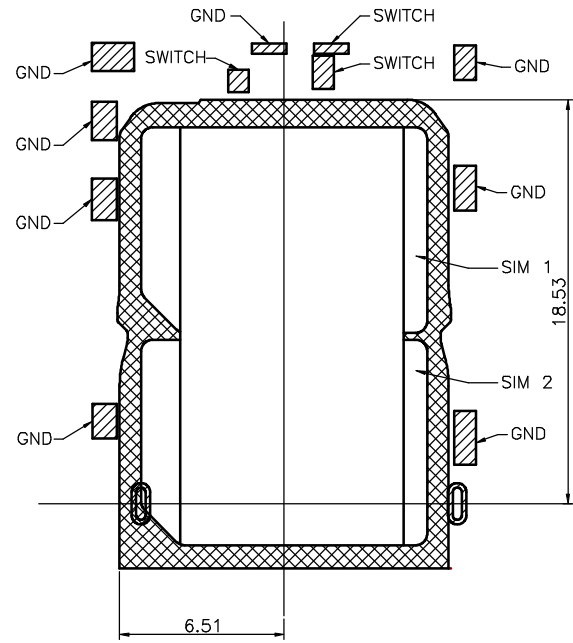
EXTEND USE		TITLE			
Double NANO CARD HOLDER		1.088A0 CONN Customer Drawing			
GENERAL TOLERANCE		MATERIAL	APPD	DWG NO	
DIMENSION		QTY	CHD	P/N:	
ANGLES		FINISHED	DRN	1.088A0-000-1R0	
±0.30	±2°			SHEET	SCALE
±0.20	±1°			1/3	1:1
±0.10	±0.5°			REV	A
±0.05				李凤相 2018.10.30	

A3

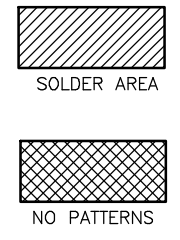
REV	ECN NO	DESCRIPTION	DATE	APPD
		详见第一页		



RECOMMENDED PCB LAYOUT  
TOLERANCES ±0.05

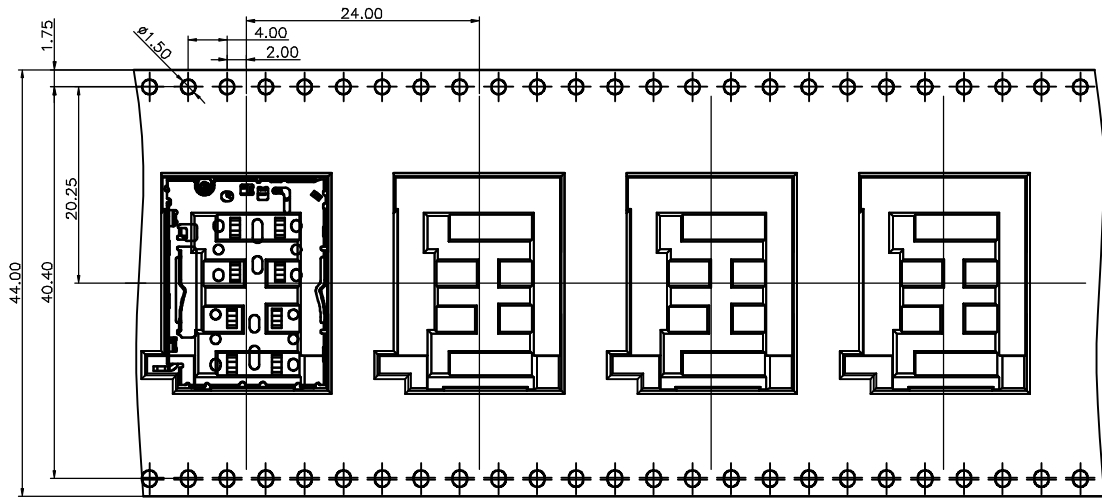


MATTING TRAY POSITION



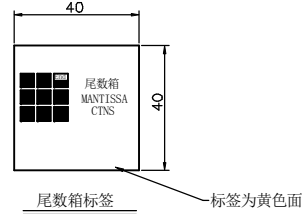
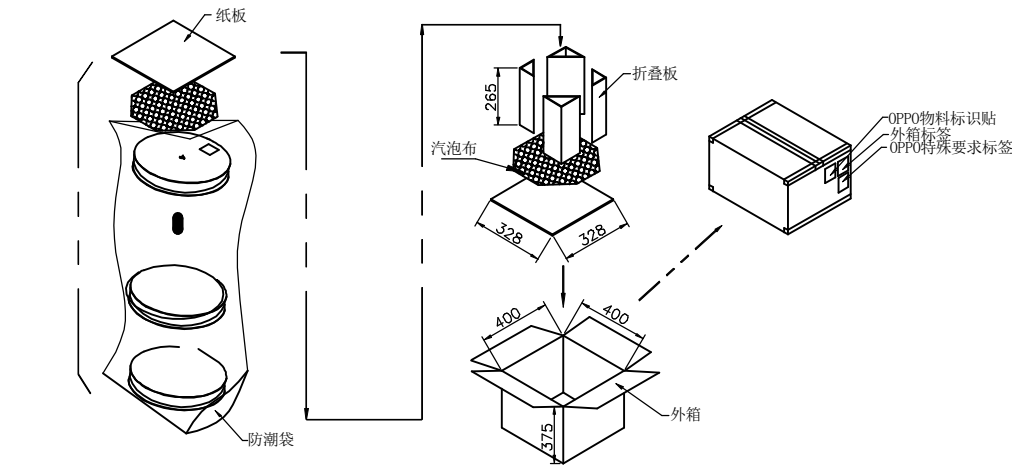
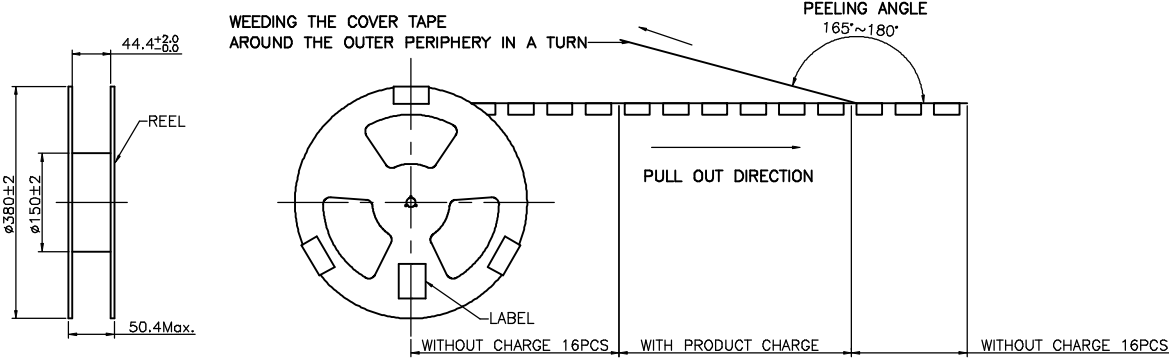
EXTEND USE		TITLE		
Double NANO CARD HOLDER	UNIT mm	1.088AO CONN Customer Drawing	DWG NO	C-1.088AO
GENERAL TOLERANCE (M)	MATERIAL	APPD	P/N:	1.088AO-000-1R0
DIMENSION	ANGLES	QTY	CHD	
. ±0.30	. ±2°	FINISHED	DRN	李凤相 2018.10.30
.0 ±0.20	.0 ±1°			SHEET 2/3
.00 ±0.10	.00 ±0.5°			SCALE 1:1
.000 ±0.05				REV A

REV	ECN NO	DESCRIPTION	DATE	APPD
		详见第一页		



- 包装方式:
  - 1.1 使用半自动包装机, 先将载带送入导轨中, 再用盖带贴合在上面其中初始16个槽不放置产品, 然后将产品如图示依次放入槽中, 每槽放置1PCS产品, 每卷共装1000PCS产品, 最后需留16个槽不放置产品;
  - 1.2 用胶带将载带粘在一起, 外围再用PE带缠绕一圈保固, 并用3PCS美纹胶将卷盘的两边粘上保固, 再贴上标签, 标签内容要清晰完整;
  - 1.3 将装好产品的5个卷盘以标签朝上的方式共装入一个防潮袋中, 再放置2PCS干燥剂, 最后用透明胶带将防潮袋封好, 不可漏气;
  - 1.4 如图示在外箱底部先放入1PCS纸板和1PCS气泡布, 将XPCS(见表格)已装好产品的卷盘以标签朝上的方式平放入外箱中, 然后在外箱的四角放入折叠板, 最后在卷盘上放置1PCS气泡布和1PCS纸板;
  - 1.5 外箱用胶带成工字形封箱, 贴上下外箱标签, 清晰完整地填写相关内容;
  - 1.6 一栈板最多放置5层外箱, 每层放9箱(3X3), 在堆叠好外箱的八个棱角用边条保护, 再缠绕保鲜膜10层。
- 注意事项:
  - 2.1 防止漏装, 防止异物装入, 禁止碰歪产品锡脚;
  - 2.2 盖带与载带剥离力: 30~80gf, 剥离角度165°~180°, 剥离速度300mm/min;
  - 2.3 来料、生产及包装运输过程必须满足FAF JH-GP-213《环境管理物质限用作业程序》要求
- BOM(一箱用量)

名称	FAMFULL P/N	SPEC.	Q' TY
产品	1.088A0-000-1R0	Double NANO CARD HOLDER	4000 PCS
载带	1.088U1-000-0RE	PS, 雾透, T=0.50mm	24.768M X 4
盖带	U.001VW-006-02A	PS, 透明色, W=37.5mm(自粘)	26M X 4
卷盘	U.003RD-013-012	直径380mm, 内径150mm, 胶盘抗静电	4PCS
外箱	U.003CZ-032-001	L405*W405*H230	1PCS
防潮袋	U.000BZ-007-004	800*600	1PCS
纸板	U.017CZ-010-001	375mm*375mm*3mm	2PCS
气泡布	U.000SZ-000-004	325*325mm*13mm	2PCS
折叠板	U.012CZ-004-001	190*102*102*130mm	8PCS
卷盘标签	U.001LW-000-001		3PCS
外箱标签	U.001LW-001-001		1PCS
干燥剂			2PCS
PE带		1200*44mm T=0.3 min	1PCS



EXTEND USE	UNIT	TITLE	DWG NO	
Double NANO CARD HOLDER	mm	1.088A0 CONN Customer Drawing	C-1.088A0	
GENERAL TOLERANCE	MATERIAL	APPD	P/N:	
DIMENSION	ANGLES	QTY	1.088A0-000-1R0	
.0 ±0.30	.0 ±3°	FINISHED	SHEET	SCALE
.00 ±0.20	.00 ±2°	DRN	3/3	1:1
.000 ±0.10	.00 ±1°	李凤相 2018.10.30	REV	A